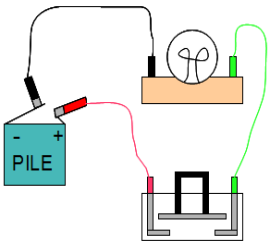
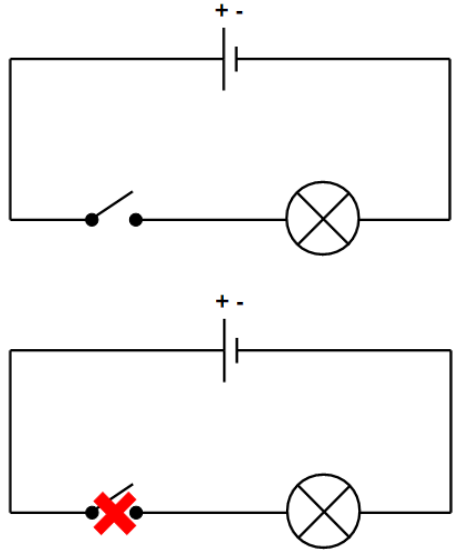
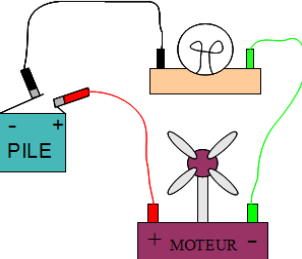
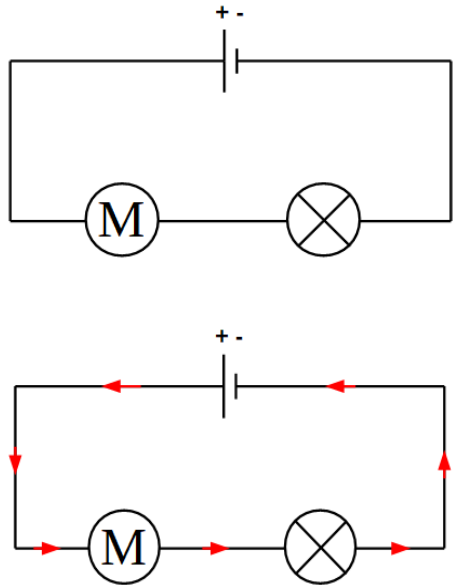
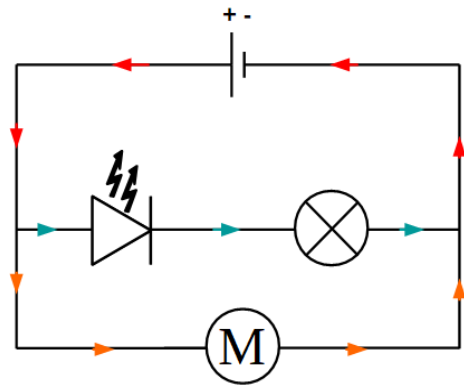
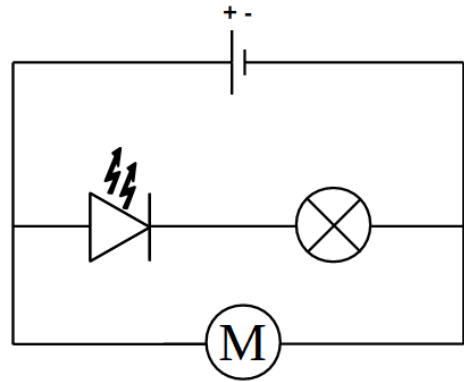
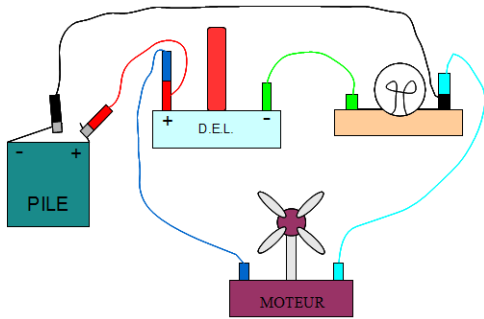


Fiche d'exercices : LES CIRCUITS ÉLECTRIQUES CORRECTION

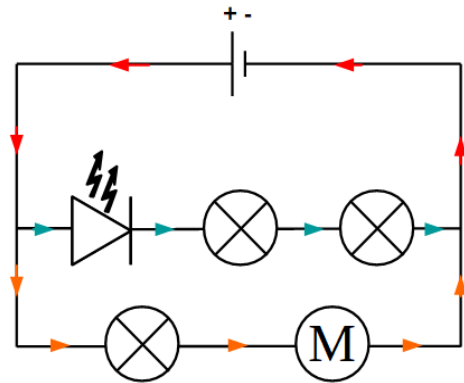
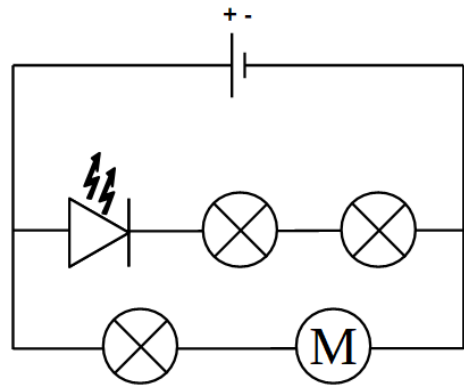
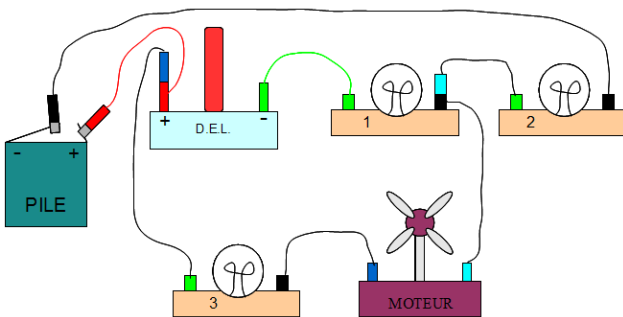
1. Schématisez le montage correspondant à chacun des dessins ci-dessous.
2. Indiquez en complétant les pointillés si le circuit est en série ou en dérivation.
3. a. Si le circuit est ouvert, tracez une croix à l'endroit où il l'est.
b. Si le circuit est fermé, indiquez par des flèches le parcours du courant (sens conventionnel).

	
<p>Dessin 1 : Le circuit est en série.</p>	<p>Schéma 1</p>
	
<p>Dessin 2 : Le circuit est en série.</p>	<p>Schéma 2</p>



Dessin 3 : Le circuit est **en dérivation**.

Schéma 3



Dessin 4 : Le circuit est **en dérivation**.

Schéma 4